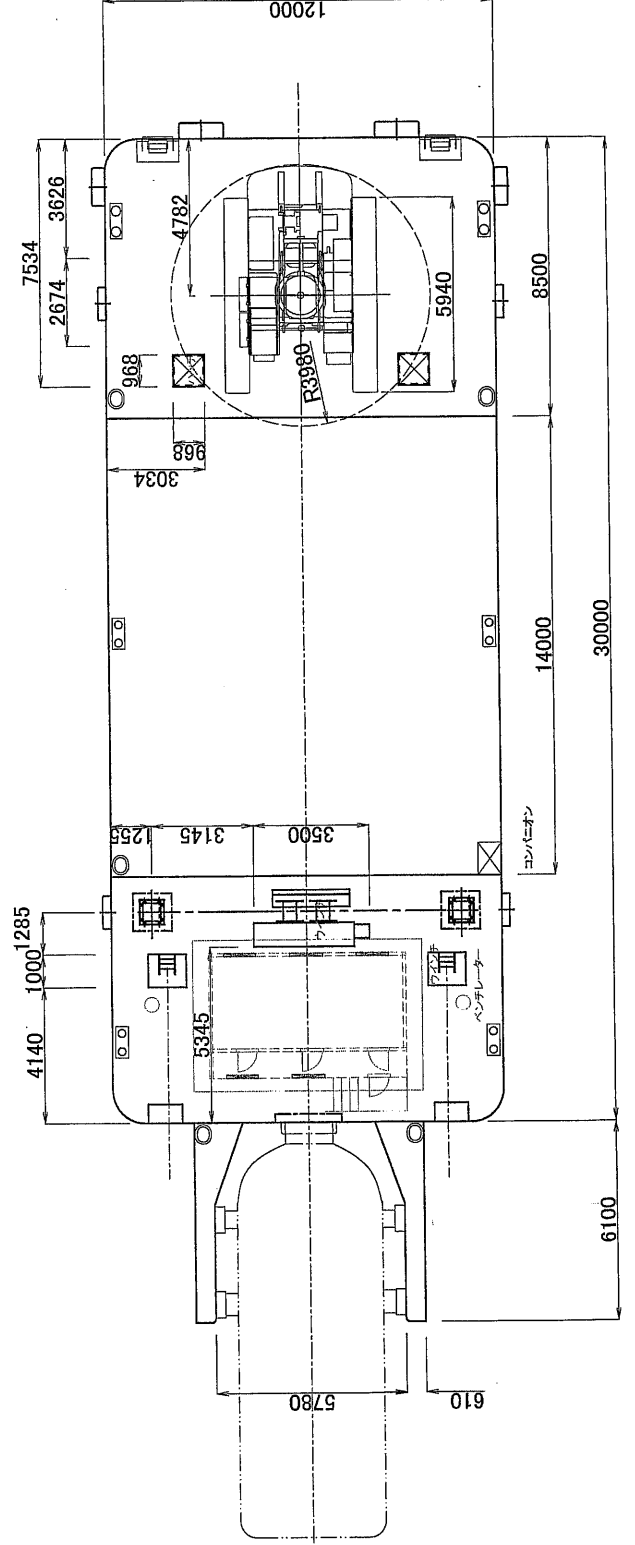
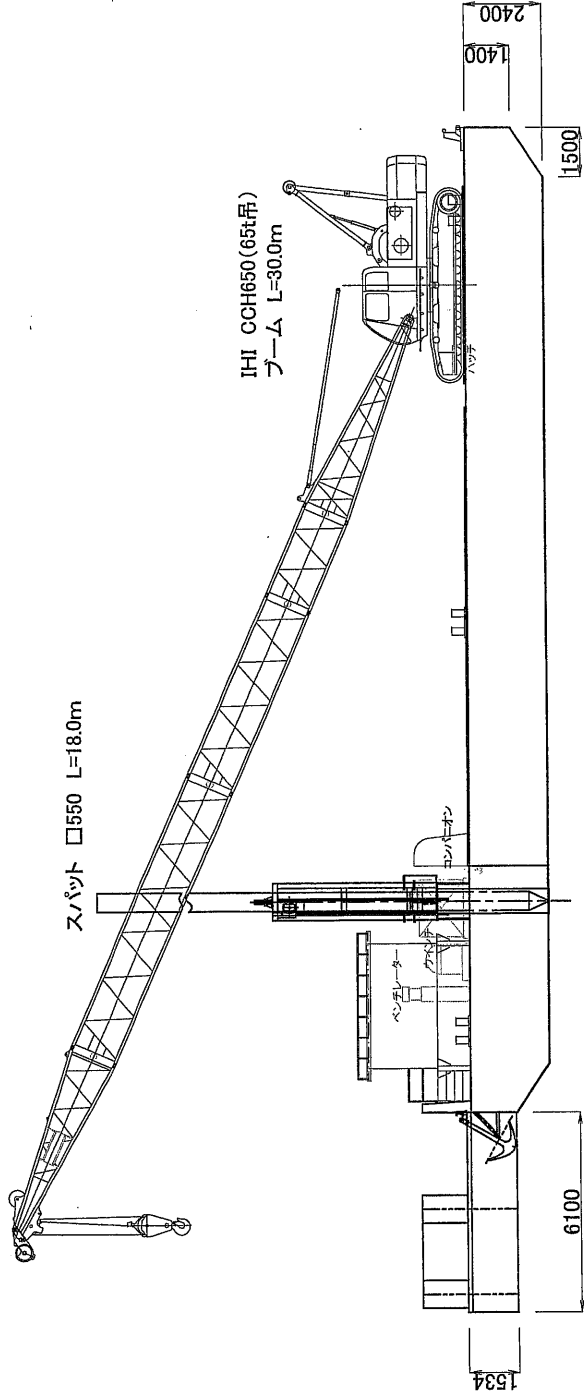


船舶要目表

船名	<h2>八光</h2> <p>(第十天翔丸)</p>		
船舶所有者	株式会社 藤村上工業	船体寸法	(バージ) 36.1×12.0×2.40
住所	熊本県宇城市三角町戸馳2477 TEL0964-53-1809		(ボート) 11.92×4.40×1.59
クレーン型式	<small>アイ・エイチ・アイ</small> I H I CCH651	バージ総トン数	305.0t(30.0×12.0×2.4×0.353)
ブーム長さ	12.0～53.0m(65t吊)	ボート総トン数	19.86t
バケット容量	オレンジ 1.0m ³ ・平バケット 1.5m ³	満船喫水	(バージ)1.8m (ボート)2.5m
主機	日野 H07CT型	空船喫水	(バージ)1.0m (ボート)2.5m
ホールド寸法	13.30×10.20×1.525	航行区域	沿海区域
積載数量	206m ³	ボート馬力	720PS
		速力	(空船)6ノット (満船)6ノット

船舶写真





一般配置図

船主	備村上工業殿
船名	八光 (65t吊)

縮尺 1/100

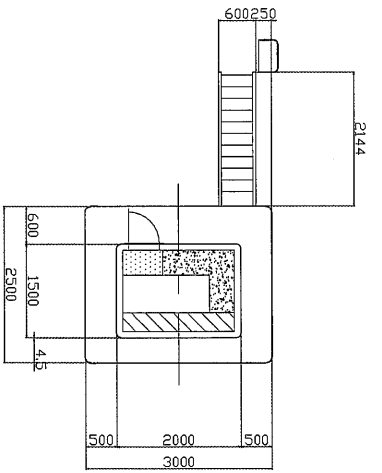
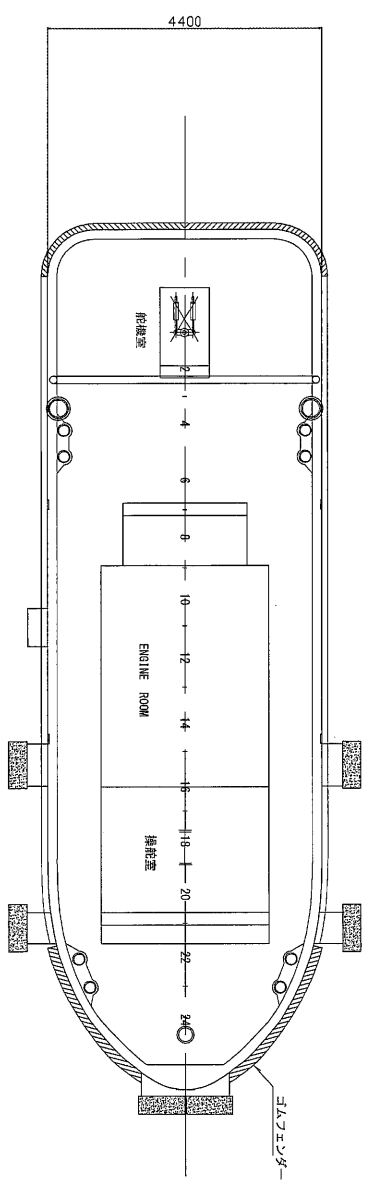
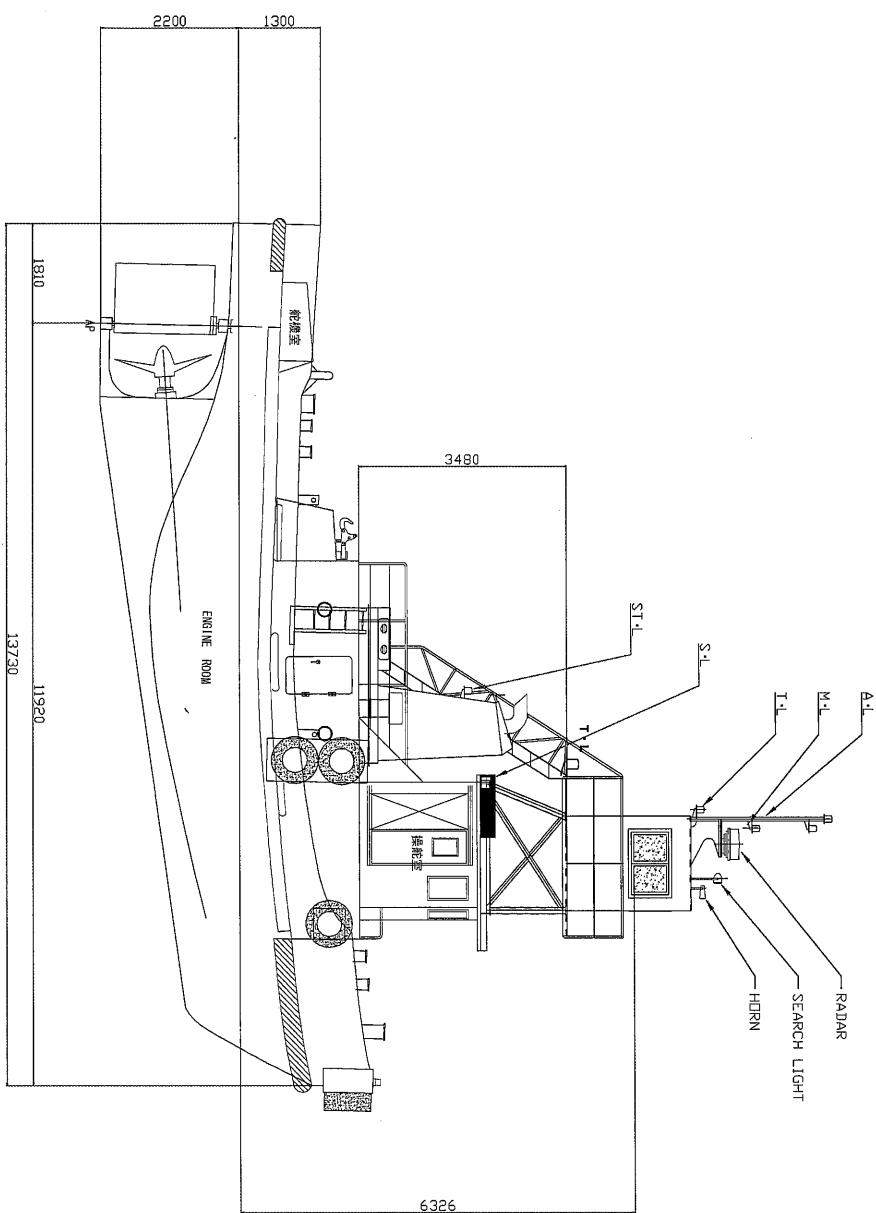
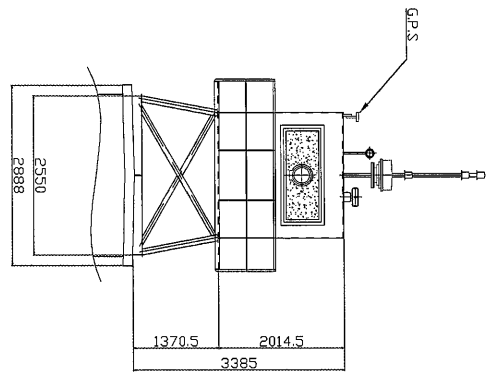
熊本県宇城市三角町大字津多284
(株) 福岡造船株式会社

設計部	船底	艦基	底底	舷図	艀圖
製圖年月日	出 産 号	製圖年月日	出 産 号	製圖年月日	出 産 号
製圖年月日	出 産 号	製圖年月日	出 産 号	製圖年月日	出 産 号
製圖年月日	出 産 号	製圖年月日	出 産 号	製圖年月日	出 産 号

圖面索引

PRINCIPAL DIMENSIONS

LENGTH (O.A)	13.72m
LENGTH (L.R)	11.92m
BREADTH	4.40m
DEPTH	1.69m
容積噸數	19.66 t



一般配置図

船主	(株)村上工業殿
船名	第十天翔丸

縮尺	1/100
----	-------

熊本県宇城市三角町字多001-13
(株)村上工業

設計者	船主	係長	検図
製図年月日			
出番号			
図年月日			
図面番号			